

Dell Latitude E5440/E5540

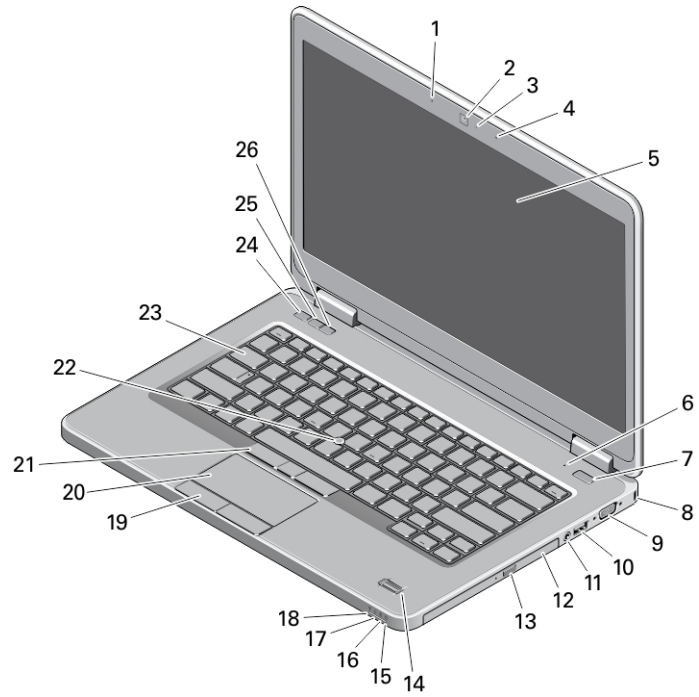
מידע על התקנה ותכונות

אודות אזהרות

אזהרה: "אזהרה" מציינת אפשרות של נזק לרכוש, פגיעה גופנית או מוות.



Latitude E5440 — מבט מלפנים, מאחור ומהבסיס

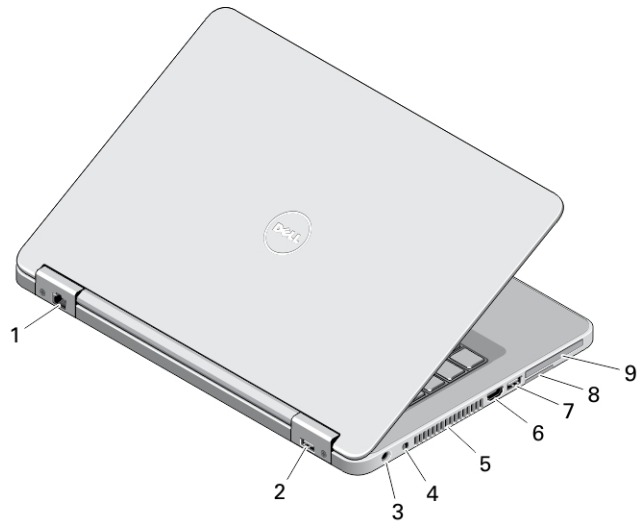


איור 1. מבט מלפנים

- | | |
|----------------------------------|---------------------------------|
| 10. USB 3.0 מחבר | 1. (מיקרופונים במערך) אופציונלי |
| 11. מחבר שמע | 2. מצלמה |
| 12. כונן אופטי | 3. (נורית מצב המצלמה) אופציונלי |
| 13. לחצן הוצאה של כונן אופטי | 4. (מיקרופונים במערך) אופציונלי |
| 14. (קורא טביעות אצבע) אופציונלי | 5. צג |
| 15. נורית מצב כונן קשיח | 6. (מיקרופון) (סטנדרטי) |
| 16. נורית מצב סוללה | 7. לחצן הפעלה |
| 17. נורית מחוץ מתח | 8. חריץ למנעול אבטחה |
| 18. נורית מצב אלחוט | 9. מחבר VGA |

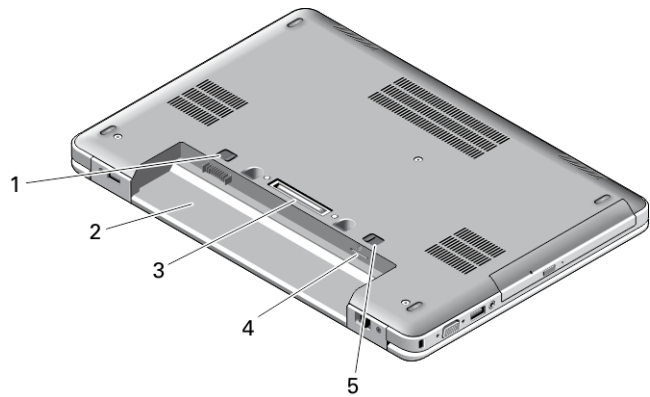


- .19 (לחצני משטח מגע) 2)
- .20 משטח מגע
- .21 (לחצני מוט עקיבה (3) אופציונלי
- .22 (מוט עקיבה אופציונלי
- .23 מקלדת
- .24 לחצן השתקה
- .25 לחצן החלשת עוצמת קול
- .26 לחצן הגברת עוצמת קול



איור 2. מבט מאחור

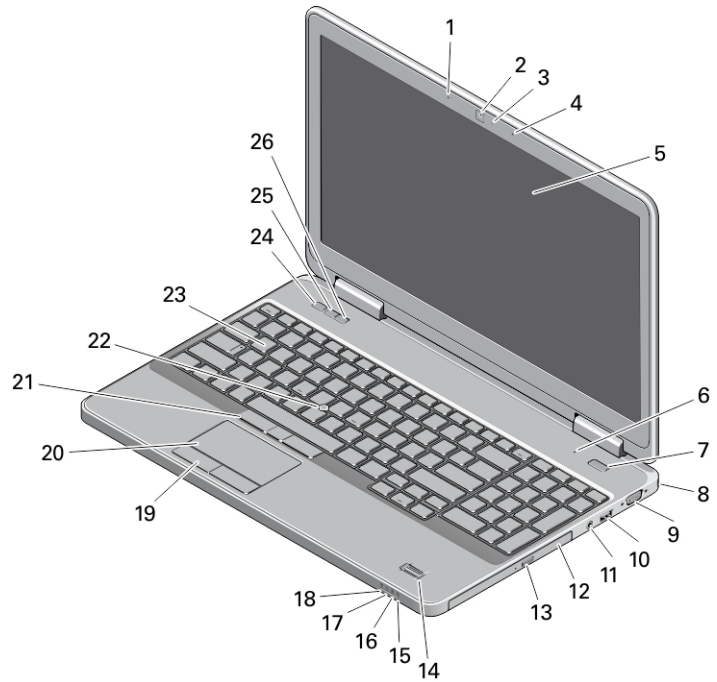
- .1 מחבר רשת
- .2 מחבר USB 2.0
- .3 מחבר אספקת חשמל
- .4 מתג אלהוט
- .5 פתחי אוורור
- .6 HDMI מחבר
- .7 USB 3.0 מחבר
- .8 SD חריץ כרטיס
- .9 (אופציונלי) Smart Card או ExpressCard חריץ



איור 3. מבט מהבסיס

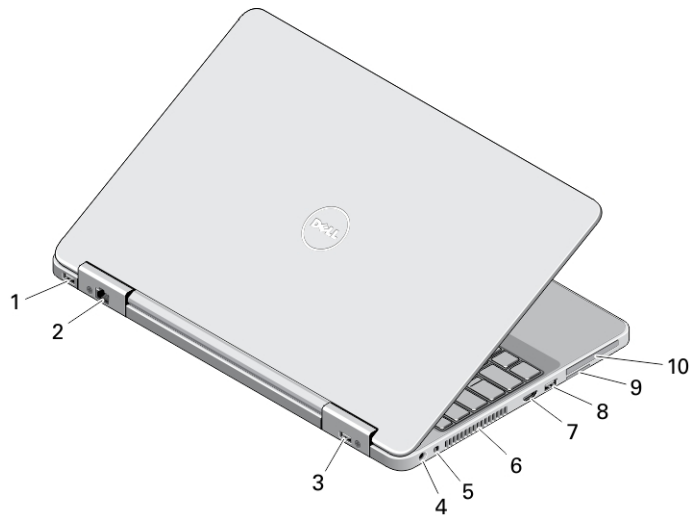
- .1 תפס הסוללה
- .2 תא סוללה
- .3 מחבר עגינה
- .4 (אופציונלי) SIM חריץ כרטיס
- .5 תפס הסוללה

מבט מלפנים, מאחור ומהבסיס — Latitude E5540



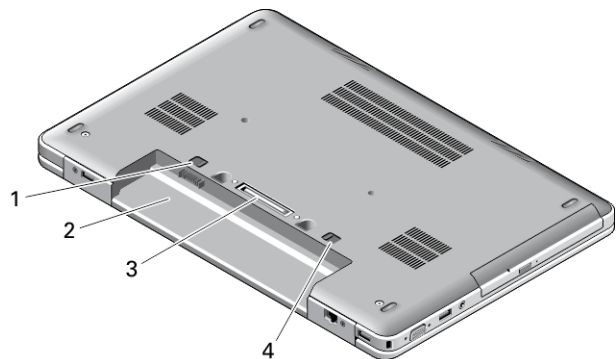
איור 4. מבט מלפנים

- | | |
|-------------------------------------|----------------------------------|
| 15. נורית מצב כונן קשיח | 1. (מיקרופונים במערך) אופציונלי |
| 16. נורית מצב סוללה | 2. מצלמה |
| 17. נורית מחוון מתח | 3. (נורית מצב המצלמה) אופציונלי |
| 18. נורית מצב אלחוט | 4. (מיקרופונים במערך) אופציונלי |
| 19. (לחצני משטח מגע 2) | 5. צג |
| 20. משטח מגע | 6. (מיקרופון) (סטנדרטי) |
| 21. (לחצני מוט עקיבה 3) (אופציונלי) | 7. לחצן הפעלה |
| 22. (מוט עקיבה) (אופציונלי) | 8. חריץ למנעול אבטחה |
| 23. מקלדת | 9. מחבר VGA |
| 24. לחצן השתקה | 10. מחבר USB 2.0 |
| 25. לחצן החלשת עוצמת קול | 11. מחבר שמע |
| 26. לחצן הגברת עוצמת קול | 12. כונן אופטי |
| | 13. לחצן הוצאה של כונן אופטי |
| | 14. (קורא טביעות אצבע) אופציונלי |



איור 5. מבט מאחור

- | | |
|--------------------|--|
| 1. מחבר USB 3.0 | 7. מחבר HDMI |
| 2. מחבר רשת | 8. USB 3.0 מחבר |
| 3. מחבר USB 2.0 | 9. SD חריץ כרטיס |
| 4. מחבר אספקת חשמל | 10. (אופציונלי) Smart Card או ExpressCard חריץ |
| 5. מתג אלחוט | |
| 6. פתחי אוורור | |



איור 6. מבט מהבסיס

1. תפס הסוללה
2. תא סוללה
3. מחבר עגינה
4. תפס הסוללה

אזהרה: 

אין לחסום את פתחי האוורור, להכניס לתוכם חפצים או לאפשר לאבק להצטבר בהם. כאשר מחשב Dell פועל, אין לאחסנו בסביבה ללא זרימת אוויר נאותה, כגון מזוודה סגורה. הגבלת זרימת האוויר עשויה לגרום נזק למחשב או לגרום לשריפה. המחשב מפעיל את המאוורר כשהוא מתחמם. רעש המאוורר הוא תופעה רגילה ואינו מצביע על בעיה במאוורר או במחשב.

התקנה מהירה

אזהרה:



לפני שתתחיל לבצע הליך כלשהו בסעיף זה, קרא את מידע הבטיחות המצורף למחשב שברשותך. לקבלת מידע נוסף על שיטות העבודה המומלצות בקר בכתובת www.dell.com/regulatory_compliance

אזהרה:



מתאם AC מתאים לסוגים שונים של שקעי חשמל ברחבי העולם. עם זאת, במדינות שונות יש מחברי חשמל ומעבירי חשמל שונים. שימוש בכבל שאינו תואם או חיבור לא נכון של הכבל למעביר או לשקע החשמל עלול לגרום לשריפה או נזק לציוד.

התראה:



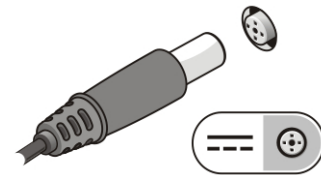
בעת ניתוק כבל מתאם ה-AC מהמחשב, אחוז במחבר ולא בכבל עצמו, ומשוך בחוזקה אך בעדינות, כדי למנוע נזק לכבל. בעת ליפוף כבל מתאם ה-AC, הקפד להמשיך את זווית המחבר על מתאם ה-AC כדי למנוע נזק לכבל.

הערה:



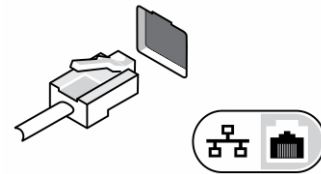
התקנים מסוימים עשויים שלא להיות כלולים, אם לא הזמנת אותם.

1. חבר את מתאם ה-AC למחבר של מתאם ה-AC במחשב ולשקע החשמל.



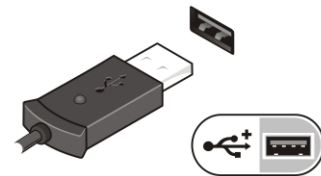
איור 7. AC Adapter

2. חבר את כבל הרשת (אופציונלי).



איור 8. מחבר רשת

3. חבר התקני USB, כגון עכבר או מקלדת (אופציונלי).



איור 9. מחבר USB

4. פתח את צג המחשב ולחץ על לחצן ההפעלה כדי להפעיל את המחשב.



איור 10. לחצן הפעלה

הערה:

מומלץ להפעיל ולכבות את המחשב פעם אחת לפחות, לפני התקנת כרטיסים או חיבור המחשב להתקן עגינה או להתקן חיצוני אחר, כגון מדפסת.

מפרטים

הערה:

ההצעות עשויות להשתנות מאזור לאזור. המפרטים הבאים הם רק אלה שהחוק דורש שיישלחו יחד עם המחשב. לקבלת רשימה מפורטת של המפרט עבור המחשב שברשותך, עבור אל הסעיף **מפרט במדריך** הזמין באתר התמיכה בכתובת dell.com/support. לקבלת מידע נוסף על התצורה של המחשב שברשותך, עבור אל **עזרה ותמיכה** במערכת ההפעלה Windows ובחר באפשרות להציג מידע על המחשב שברשותך.

הערה:

מערכת הפעלה של 64 סיביות נדרשת כדי לתמוך במערכות בעלות כרטיס גרפי וזיכרון מערכת של 2 GB או יותר. ייתכן שיעשה שימוש בכמות זיכרון משמעותית לתמיכה בגרפיקה, בכפוף לגודל זיכרון המערכת, מערכת ההפעלה וגורמים אחרים. ניתן להוריד מנהל התקן לכרטיס גרפי נפרד של 64 סיביות בכתובת dell.com/support.

חשמל							
מתאם AC	65 וואט ו-90 וואט						
מתח כניסה	100 VAC עד 240 VAC						
סוללת מטבע	ליתיום-איון CR2032 של 3 V						
מידות פיזיות							
גובה (E5440)	<table border="1"> <thead> <tr> <th>מגע</th> <th>ללא מגע</th> </tr> </thead> <tbody> <tr> <td>חזית - 27.70 מ"מ (אינץ' 1.09)</td> <td>חזית - 25.20 מ"מ (אינץ' 0.99)</td> </tr> <tr> <td>אחור - 32.20 מ"מ (אינץ' 1.27)</td> <td>אחור - 28.65 מ"מ (אינץ' 1.13)</td> </tr> </tbody> </table>	מגע	ללא מגע	חזית - 27.70 מ"מ (אינץ' 1.09)	חזית - 25.20 מ"מ (אינץ' 0.99)	אחור - 32.20 מ"מ (אינץ' 1.27)	אחור - 28.65 מ"מ (אינץ' 1.13)
מגע	ללא מגע						
חזית - 27.70 מ"מ (אינץ' 1.09)	חזית - 25.20 מ"מ (אינץ' 0.99)						
אחור - 32.20 מ"מ (אינץ' 1.27)	אחור - 28.65 מ"מ (אינץ' 1.13)						
גובה (E5540)	<table border="1"> <thead> <tr> <th>מגע</th> <th>ללא מגע</th> </tr> </thead> <tbody> <tr> <td>חזית - 28.25 מ"מ (אינץ' 1.11)</td> <td>חזית - 26.00 מ"מ (אינץ' 1.02)</td> </tr> <tr> <td>אחור - 33.60 מ"מ (אינץ' 1.32)</td> <td>אחור - 29.70 מ"מ (אינץ' 1.17)</td> </tr> </tbody> </table>	מגע	ללא מגע	חזית - 28.25 מ"מ (אינץ' 1.11)	חזית - 26.00 מ"מ (אינץ' 1.02)	אחור - 33.60 מ"מ (אינץ' 1.32)	אחור - 29.70 מ"מ (אינץ' 1.17)
מגע	ללא מגע						
חזית - 28.25 מ"מ (אינץ' 1.11)	חזית - 26.00 מ"מ (אינץ' 1.02)						
אחור - 33.60 מ"מ (אינץ' 1.32)	אחור - 29.70 מ"מ (אינץ' 1.17)						
רוחב	<table border="1"> <thead> <tr> <th>מגע</th> <th>ללא מגע</th> </tr> </thead> <tbody> <tr> <td>338.00 מ"מ (אינץ' 13.31)</td> <td>338.00 מ"מ (אינץ' 13.31)</td> </tr> <tr> <td>379.00 מ"מ (אינץ' 14.92)</td> <td>379.00 מ"מ (אינץ' 14.92)</td> </tr> </tbody> </table>	מגע	ללא מגע	338.00 מ"מ (אינץ' 13.31)	338.00 מ"מ (אינץ' 13.31)	379.00 מ"מ (אינץ' 14.92)	379.00 מ"מ (אינץ' 14.92)
מגע	ללא מגע						
338.00 מ"מ (אינץ' 13.31)	338.00 מ"מ (אינץ' 13.31)						
379.00 מ"מ (אינץ' 14.92)	379.00 מ"מ (אינץ' 14.92)						
עומק	<table border="1"> <thead> <tr> <th>מגע</th> <th>ללא מגע</th> </tr> </thead> <tbody> <tr> <td>235.00 מ"מ (אינץ' 9.25)</td> <td>235.00 מ"מ (אינץ' 9.25)</td> </tr> <tr> <td>250.50 מ"מ (אינץ' 9.86)</td> <td>250.50 מ"מ (אינץ' 9.86)</td> </tr> </tbody> </table>	מגע	ללא מגע	235.00 מ"מ (אינץ' 9.25)	235.00 מ"מ (אינץ' 9.25)	250.50 מ"מ (אינץ' 9.86)	250.50 מ"מ (אינץ' 9.86)
מגע	ללא מגע						
235.00 מ"מ (אינץ' 9.25)	235.00 מ"מ (אינץ' 9.25)						
250.50 מ"מ (אינץ' 9.86)	250.50 מ"מ (אינץ' 9.86)						

מידות פיזיות	
משקל (מינימום)	
E5440	1.99 ק"ג (4.40 ליברות)
E5540	2.42 ק"ג (5.35 ליברות)
תנאי סביבה	
טמפרטורת הפעלה	0 °C עד 35 °C (32 °F עד 95 °F)

Information para NOM (únicamente para México)

המידע הבא ניתן עבור ההתקן המתואר במסמך זה, בהתאם לדרישות התקנים המקסיקניים הרשמיים (NOM).

100 VAC – 240 VAC	Voltaje de alimentación
50 Hz – 60 Hz	Frecuencia
1.7 A	Consumo eléctrico
19,50 V de CC	Voltaje de salida
3,34 A /4,62 A	Intensidad de salida

חיפוש מידע ומשאבים נוספים

עיין במסמכי הבטיחות והתקינה שסופקו עם המחשב שברשותך וברך הבית של התאימות לתקינה בכתובת: www.dell.com/regulatory_compliance לקבלת מידע נוסף אודות:

- נוהלי בטיחות מומלצים
- אישור תקינה
- ארגונומיה

בקר בכתובת www.dell.com לקבלת מידע נוסף אודות:

- כתב אחריות
- תנאים ותניות (ארה"ב בלבד)
- הסכם רישיון למשתמש קצה

מידע נוסף על המוצר שברשותך זמין בכתובת www.dell.com/support/manuals

© Dell Inc. 2013

סימנים מסחריים שבשימוש בטקסט זה: Dell™, Dell Precision™, Dell Precision™, Precision ON™, ExpressCharge™, Latitude™, Latitude ON™, Latitude™, OptiPlex™, Vostro™ ו-Wi-Fi Catcher™ הם סימנים מסחריים של Dell Inc. Intel® Core™, Pentium® ו-Xeon™ הם סימנים מסחריים של Intel Corporation בארה"ב ובמדינות אחרות. AMD™ הוא סימן מסחרי רשום ו-AMD Opteron™, AMD Athlon™, AMD Sempron™ ו-AMD Phenom™ הם סימנים מסחריים של AMD. ATI FirePro™ ו-ATI Radeon™ הם סימנים מסחריים של ATI FirePro™, AMD Athlon™, AMD Sempron™ ו-AMD Phenom™. Advanced Micro Devices, Inc הוא סימן מסחרי רשום ו-Office Outlook™ הם סימנים מסחריים או סימנים מסחריים רשומים של Microsoft Corporation בארצות הברית ו/או במדינות אחרות. Blu-ray Disc™ הוא סימן מסחרי בבעלות Blu-ray Disc Association (BDA) וניתן ברשיון לשימוש על תקליטורים ונגנים. המילה Bluetooth® היא סימן מסחרי רשום בבעלות SIG, Inc וכל שימוש של סימן שכזה על-ידי Dell Inc נעשה ברשיון. Wi-Fi® הוא סימן מסחרי רשום של Wireless Ethernet Compatibility Alliance, Inc.